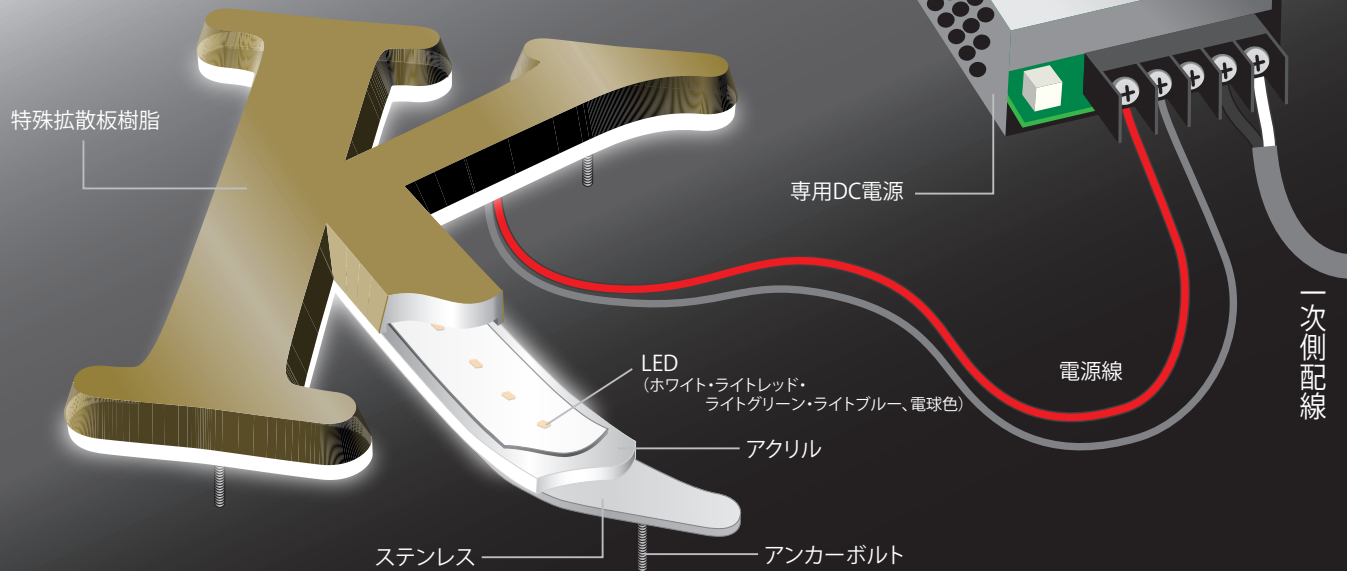


# 「輝凜」裏板エッジ発光タイプ 仕様書 (側面テーパ加工)

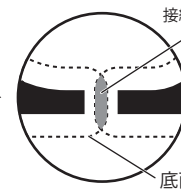
## 構造イメージ



### テーパカットについて

完成品は、テーパカットにより表面(支給データ)のラインよりも底面が大きくなります。その際に文字間の距離とテーパの角度によって、文字が一体型になるケースもあります。また、文字間の接続部分が不十分だと製品の破損に繋がる恐れがありますので、製作時にご相談させて頂く場合がございます。

例えば…



断面

結合部が十分繋がっている場合は、一体型で製作

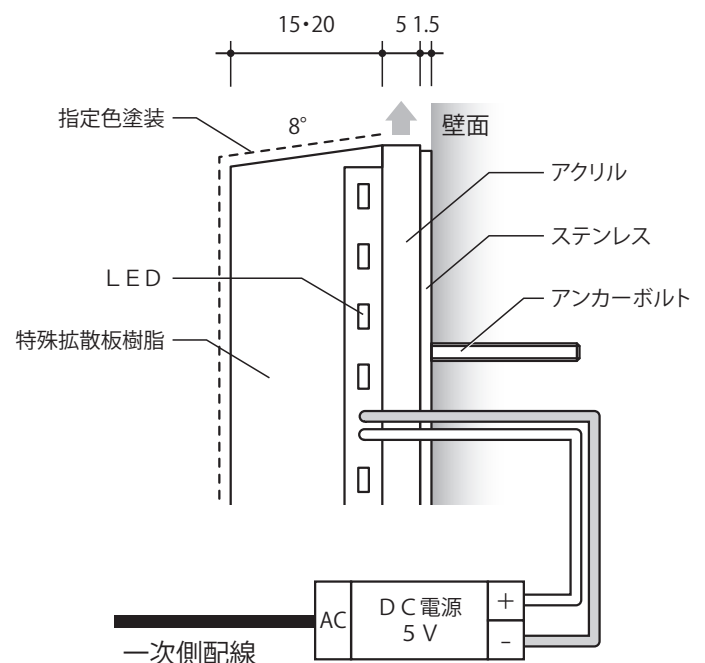
結合部が不十分で繋がっている場合は、単体で製作

## 【製作上の注意事項】

文字H	30~300mm
表面最小肉幅	拡散樹脂 t20 の場合 → 5 mm 拡散樹脂 t15 の場合 → 6.5 mm
底面最小肉幅(発光部)	≒ 11mm
文字立上	拡散樹脂 t20 の場合 → 26.5 mm 拡散樹脂 t15 の場合 → 21.5 mm

- ※製作納期は、弊社担当者へご連絡下さい。
- ※肉幅の太いところと細いところで照度差による色ムラが生じることもあります。
- ※ご注文の際は、イラストレータのアウトラインデータの支給をお願いします。(弊社所有のフォントにて製作も可能)
- ※文字の距離によっては、一体型になるケースもあります。詳細については、製作時にご相談となります。
- ※文字Hは、300mmまでが推奨になります。それよりも大きいサイズのものは、別途ご相談下さい。
- ※設置場所が屋内・屋外かをお知らせ下さい(防水の有無)。
- ※DC電源とのセット販売となります。DC電源は屋内仕様です。屋外での使用は、防水BOXが必要になります。
- ※製品(文字)からDC電源までの配線距離をお知らせ下さい。(最大DC電源まで5m)
- ※文字の肉幅が細い製品は、破損しやすいため、搬送・施工時の取扱いには十分注意して下さい。
- ※LED光源色は、固定色になります。色あいの確認は、弊社担当者へご連絡下さい。
- ※製品から出ている電線部分を無理に曲げたり、引っ張ると製品の故障、LED不点灯等の不具合が発生する原因となります。お取扱いには十分にご注意ください。
- ※電線が直接日光や雨、風が当たる場合は、直接当たらないケースに入れるか、防雨・防水可能なコーキングを施すなどの処理をしてください。製品に不具合が発生する場合があります。

## 【断面図】



- この仕様書に記載された仕様・構造などは、改良などにより予告なしに変更する場合がありますので、予めご了承下さい。
- この仕様書の内容は、2018年00月現在のものです。