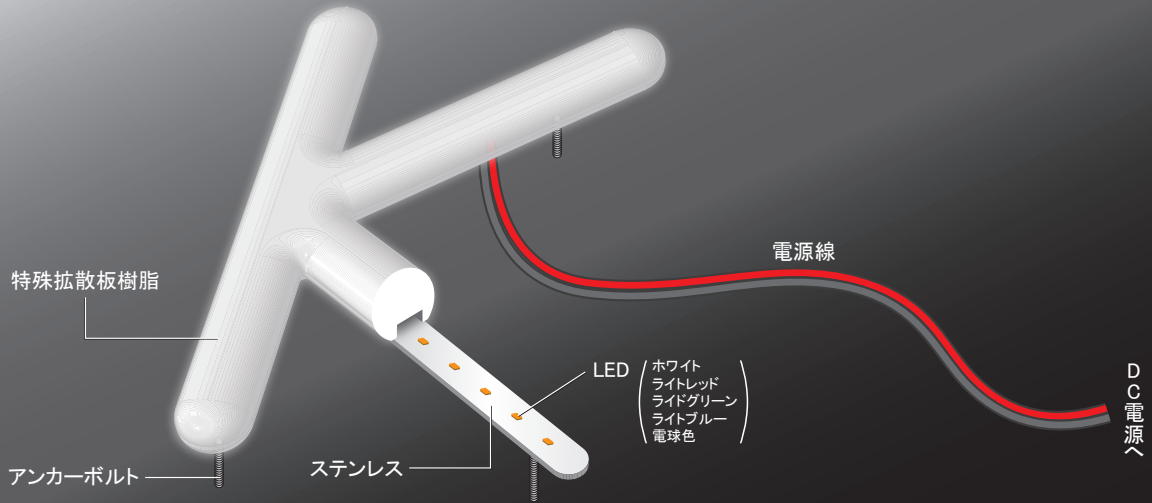


◆◆◆◆ 「輝凜」ネオン風発光 Aタイプ 仕様書 ◆◆◆◆

構造イメージ



データ作成について

ご支給いただいたデータ(ロゴなど線幅に強弱がある場合、線幅が規格のφ20でない場合)より、発光ラインを作成する必要があります。

① 支給データ

KENSOH

② 線データ作成

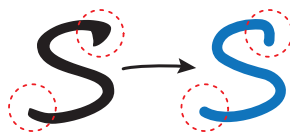
KENSOH

③ ネオンデータ作成

KENSOH

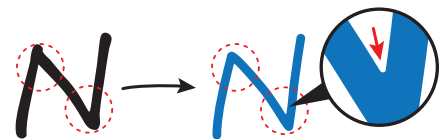
加工上の形状特徴①

各端部は線幅に準じた半円の形状となります。



加工上の形状特徴②

内角はR形状となります。

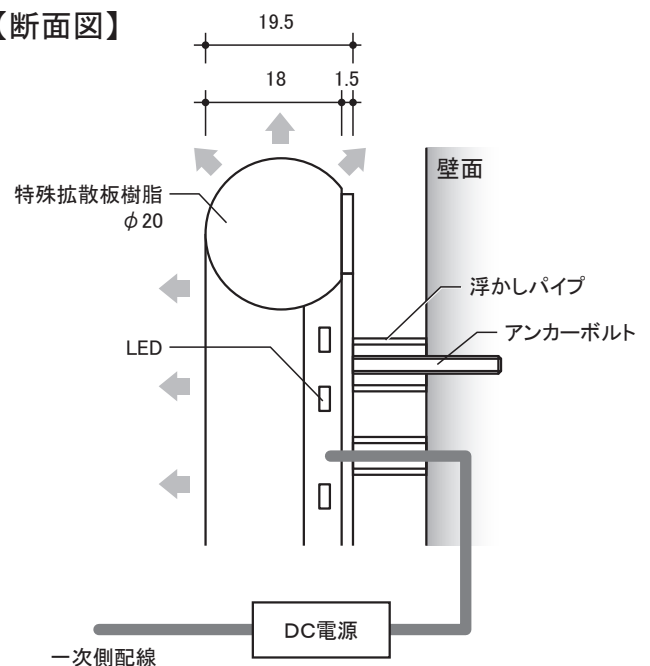


【製作上の注意事項】

文字H	100～500 mm
線幅	φ 20 mm
推奨線長	65 mm～

- ※製作納期は、弊社担当者へお問い合わせ下さい。
- ※ご注文の際は、発光イメージが分かる線描きデータ(イラストレータ)の支給をお願いします。(弊社所有のフォントを基に製作も可能)
- ※文字Hは、100～500mmまでが推奨になります。それ以外のサイズは、別途ご相談下さい。
- ※小さいサイズは、制作不可能なケースがあります。上記にも記載してある推奨線長にて修正をお願いすることがありますので、ご了承下さい。
- ※設置場所が屋内・屋外かをお知らせ下さい。(防水の有無)
- ※製品(文字)からDC電源までの配線距離をお知らせ下さい。
- ※定格電圧はLED光源色によって変わります。
- ※文字の線長が長い製品は破損しやすいため、搬送・施工時の取扱いには十分注意して下さい。
- ※LED光源色は、固定色になります。色あいの確認は、弊社担当者へご連絡下さい。
- ※製品から出ている電線部分を無理に曲げたり、引っ張ると製品の故障、LED不点灯等の不具合が発生する原因となります。お取扱いには十分にご注意ください。
- ※電線が直接日光や雨、風が当たる場合は、直接当たらないケースに入れるか、防雨・防水可能なコーキングを施すなどの処理をしてください。製品に不具合が発生する場合があります。

【断面図】



- この仕様書に記載された仕様・構造などは、改良などにより予告なしに変更する場合がありますので、予めご了承下さい。
- この仕様書の内容は、2021年9月現在のものです。